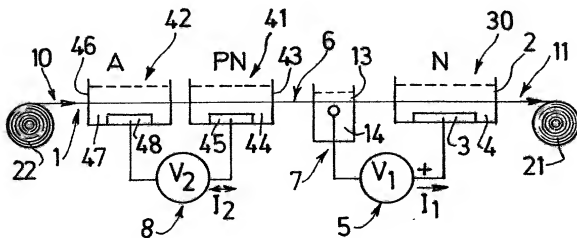
FIG.1FIG.2

2/3

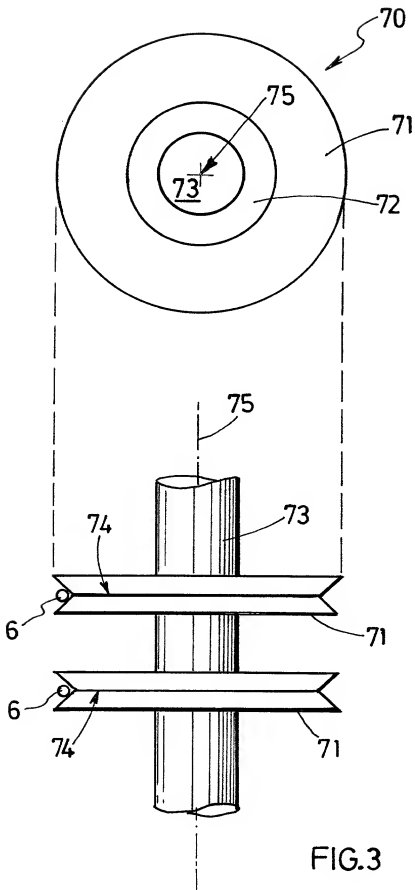


FIG.3

10050886.011801

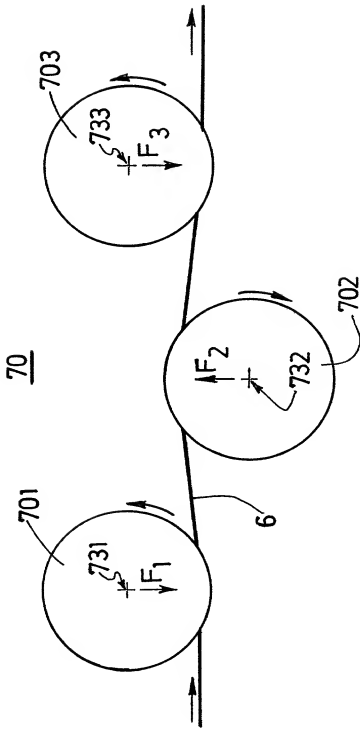


FIG.4